

JCB TLT 35 - 26 D 4X4

GV3.it

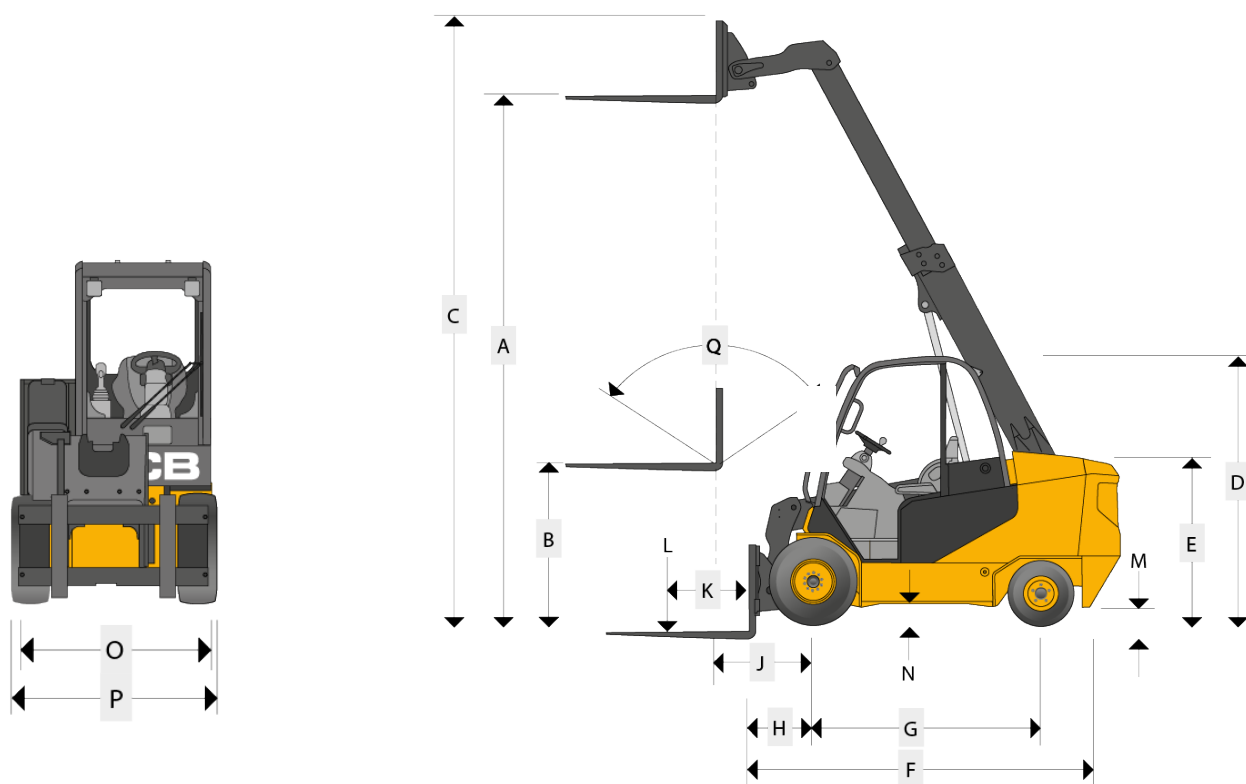


VENPA

TELETRUK



JCB TLT 35 - 26 D 4X4



CARATTERISTICHE STANDARD

A. Altezza di sollevamento	4350 mm	K. Baricentro	500 mm
B. Sollevamento libero (standard)	1350 mm	L. Capacità di sollevamento (contraslazione laterale)	3500 mm
C. Altezza (boom esteso)	5150 mm	M. Altezza minima da terra (punto inferiore)	167 mm
D. Altezza della protezione superiore	2320 mm	N. Altezza minima da terra (centro interasse)	177 mm
E. Altezza del sedile dell'operatore	1250 mm	O. Larghezza della piastra portaforca	1200 mm
F. Distanza dalla superficie della forca	3106 mm	P. Larghezza massima della macchina	1410 mm
G. Interasse	2060 mm	Q. Inclinazione totale del portaforca	111°
H. Distanza da c/l dell'assale anteriore alla superficie della forca	529 mm	Motore	Kohler KD12504
J. Distanza da c/l dell'assale anteriore alla superficie della forca (altezza totale)	729 mm	Peso	5980 kg